

## CZ Návod ITGDT-809

Ruční rádiový vysílač disponuje 4 z 67 milionů možných kódů pro nejvyšší bezpečnost a může být používán pro všechny účely se rádiové přijímače od firmy intertechno. Lze jej používat a mít neustále u sebe jako tlučič světla, vypínač a zapínač nebo také pro otevírání garáží či žaluzií. Pro přizpůsobení kódování si, prosím, přečtěte také návod k obsluze svého účelového rádiového přijímače.

### Kódování

Dejte rádiový vysílač do blízkosti rádiového přijímače. Stiskněte na přijímači tlačítko učení (dioda LED bliká). Stiskněte na vysílači požadované tlačítko zapnout. Rádiový přijímač se 2x přepne a signalizuje tak, že nový vysílač byl uložen.

Pro smazání kódování postupujte stejně jako je uvedeno výše, avšak nyní stiskněte tlačítko vypnout.

### Výměna baterii CR2032 (obr.2)

Prohlášení o shodě (CE) na [www.intertechno.at/CE](http://www.intertechno.at/CE)

## SLO Navodilo ITGDT-809

Radijski oddajnik premore 4 od 67 milijonov možnih kodov za najvišjo možno varnost in ga lahko uporabljate za vse samoučeče radijske sprejemnike podjetja intertechno. Uporaben je kot stalni spremljevalec tako za zatemnjevalce, vklopna in izklopna stikala ali za odpiranje garaž ali žaluzij. Za prilagoditev kodiranja vas prosimo, da preberete tudi navodila za uporabo vašega samoučnega radijskega sprejemnika.

### Kodiranje

Radijski modajnik približite v bližino radijskega sprejemnika. Pritisnite na gumb za učenje sprejemnika (LED utripne). Pritisnite na zeleno tipko za vklop na oddajniku. Radijski sprejemnik preklopi 2x in tako sporoči, da je novi oddajnik shranjen.

Za brisanje kodiranja opravite zgoraj navedeni postopek, le da pritisnite na tipko za izklop.

### Menjava baterij CR2032 (slika 2)

Izjava o skladnosti (CE) je na voljo tukaj [www.intertechno.at/CE](http://www.intertechno.at/CE)

## PL Instrukcja ITGDT-809

Pilot - nadajnik posiada 4 z 67 mln. możliwych kodów zapewniających najwyższe bezpieczeństwo i może współpracować ze wszystkimi samouczącymi się pilotami - odbiornikami. Ten nieodłączny towarzysz służy zarówno do sterowania ściemniaczem, przełącznikiem włącz/wyłącz, jak i do otwierania drzwi garażu lub żaluzji. W celu dopasowania kodowania prosimy także przeczytać instrukcję obsługi samouczącego pilota - odbiornika.

### Kodowanie

Pilot - nadajnik umieścić w pobliżu pilota - odbiornika. Naciśnąć przycisk nauczania odbiornika (dioda LED miga). Na nadajniku nacisnąć wymagany klawisz włączania. Pilot - odbiornik przełączy 2x i tym samym sygnalizuje, że nowy nadajnik został wprowadzony do pamięci. W celu usunięcia kodowania należy przyjąć taki sam tok postępowania, jednak tym razem nacisnąć klawisz wyłączenia.

### Wymiana baterii CR2032 (rys. 2)

Deklaracja producenta (CE) pod adresem [www.intertechno.at/CE](http://www.intertechno.at/CE)

## S Bruksanvisning ITGDT-809

Funk-Sändaren har 4 till 67 miljoner möjliga koder för högsta säkerhet och kan användas för alla självlärande radiomottagare från intertechno.

Den kan, som en ständig följeslagare, användas både för dimmers, av/på kontakter eller för att öppna garage eller жалuzier.

För anpassning av kodningen ber vi dig även läsa bruksanvisningen för din självlärande radiomottagare.

### Kodning

För Funk-Sändaren i närheten av radiomottagaren.

Tryck på mottagarens inlärningsknapp (DIODEN blinkar).

Tryck på önskad startknapp på sändaren.

Radiomottagaren kopplar 2x och signalerar därmed att den nya sändaren har lagrats.

För radering av kodningen gör du på samma sätt som ovan, med den skillnaden att du nu aktiverar fränknappen.

### Batteribyte CR2032 (fig. 2)

Konformitetsintyg (CE), se [www.intertechno.at/CE](http://www.intertechno.at/CE)

## RO Instrucțiuni de folosire ITGDT-809

Emițătorul radio posedă 4 din cele 67 mil. de coduri posibile pentru cea mai înaltă siguranță și poate fi utilizat pentru toate receptoarele radio cu autoînvățare de la intertechno.

Este aplicabil, ca însoțitor permanent, atât pentru variator, întrerupător Închis/Deschis cât și pentru deschiderea garajelor sau a jaluzelelor.

Pentru adaptarea codării vă rugăm citiți și instrucțiunile de folosire a receptorului dumneavoastră cu autoînvățare.

### Codarea

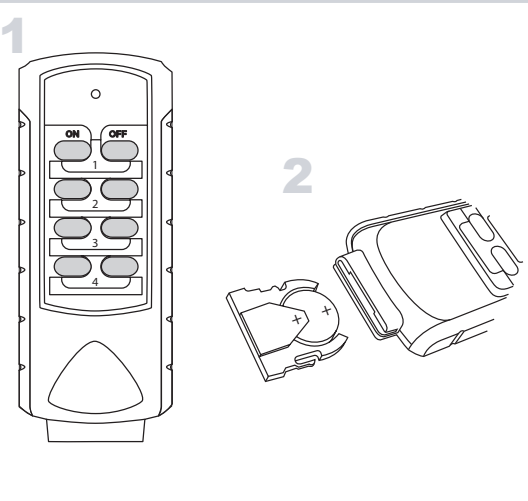
Aduceți emițătorul radio în apropierea receptorului radio.

Apăsăți butonul de autoînvățare a receptorului (LED-ul clipește).

Apăsăți tasta Deschis (Ein) dorită de la emițător.

Receptorul radio pornește de 2x și semnalizează astfel, că noul emițător a fost memorat.

Pentru ștergerea codării acționați ca și mai înainte, doar că acum acționați tasta Închis (Aus).



## HR Uputstvo za uporabu ITGDT-809

Bežični predajnik ima 4 od 67 milijuna mogućih kodova za najveću sigurnost i može se koristiti za sve intertechno-ve samoučeće bežične prijemnike.

Može se koristiti i za regulatore jačine svjetla, prekidače za uključivanje/isključivanje ili za otvaranje garaža ili žaluzina kao stalni pratitelj.

Vezano za prilagodbu kodiranja molimo pročitatite i upute za rukovanje Vašim samoučnim bežičnim prijemnikom.

### Kodiranje

Dovedite bežični predajnik u blizinu bežičnog prijemnika.

Pritisnite dugme za učenje na prijemniku (LED žaruljica treperi).

Pritisnite željenu tipku za uključivanje na predajniku.

Bežični prijemnik uključuje se 2x, signalizirajući time da je novi predajnik memoriran.

Da biste izbrisali kodiranje postupite kao gore, samo što ćete sada aktivirati tipku za isključivanje.

### Zamjena baterije CR2032 (Slika 2)

Izjava o skladnosti (CE) na Internet stranici [www.intertechno.at/CE](http://www.intertechno.at/CE)

## NL Bedieningshandleiding ITGDT-809

De draadloze zender bezit 4 van 67 miljoen mogelijke codes voor een maximale veiligheid en kan voor alle zelflerende draadloze ontvangers van intertechno worden gebruikt.

Hij kan zowel als dimmer, aan/uit - schakelaar of voor het openen van garages of jaloezieën als permanente begeleider worden gebruikt.

Voor de aanpassing van de codering dient u ook de gebruiksaanwijzing van uw zelflerende draadloze ontvanger te lezen.

### Codering

Breng de draadloze zender in de buurt van de draadloze ontvanger.

Druk op de leerknop van de ontvanger (de LED knippert).

Druk op de gewenste aan - toets op de zender.

De draadloze ontvanger schakelt 2x en signaleert daardoor dat de nieuwe zender werd opgeslagen.

Om de codering te wissen, gaat u te werk zoals hierboven beschreven maar nu wordt de uit - toets ingedrukt.

### Batterijwissel CR2032 (Afb. 2)

Conformiteitsverklaring (CE) op [www.intertechno.at/CE](http://www.intertechno.at/CE)

## DK Brugsvejledning ITGDT-809

Radiosenderen har 4 ud af 67 mio. mulige koder for den bedste sikkerhed og kan anvendes af alle selvlerende radiomottagere fra intertechno.

Den kan anvendes til lysdæmpere, kontakter/afbrydere eller til at åbne garageporte eller жалuzier.

For at ændre indkodningen læs venligst radiosenderens brugsanvisning.

Hold radiosenderen i nærheden af radiomottageren.

Tryk på modtagerens prøveknap (LED-indikatoren blinker).

Tryk på den ønskede ind-tast på senderen.

Radiosenderen signalerer 2 x, hvilket betyder, at den nye sender blev gemt.

For at slette indkodningen anvendes samme fremgangsmåde som nævnt ovenfor, dog betjenes ud-tasten i stedet.

### Udskiftning af batteri CR2032 (Billede 2)

Overensstemmelseserklæring (EF) på [www.intertechno.at/CE](http://www.intertechno.at/CE)

## R Инструкция ITGDT-809

Дистанционное передающее устройство обладает 4 из 67 миллионов возможных кодов для повышенной безопасности и может использоваться для всех самообучающихся дистанционных приемных устройств компании intertechno.

Оно является внедряемым и применимым как для регуляторов яркости, переключателей включено-выключено или для открытия гаражей или жалюзиных штор, так и в качестве постоянного спутника.

Для приведения в соответствие кодирования также прочтите, пожалуйста, руководство по обслуживанию Вашего самообучающегося дистанционного приемного устройства.

### Кодирование

Расположите дистанционное передающее устройство поблизости от дистанционного приемного устройства. Нажмите на обучающий кнопку приемного устройства (светодиодный диод мигает). Нажмите на желаемую кнопку «включено» на передающем устройстве. Дистанционное приемное устройство включается 2x и таким образом сигнализирует, что новое передающее устройство было записано. Для стирания кодирования поступайте так, как это указано выше, однако теперь будет нажиматься кнопка «выключено».

### Замена батареек CR2032 (рис. 2)

явление о соответствии (CE) см. на сайте [www.intertechno.at/CE](http://www.intertechno.at/CE)

## FIN Käyttöohje ITGDT-809

Radio-lähetin omaa 4 koodia 67 miljoonasta mahdollisesta korkeinta turvallisuutta varten ja sitä voivat käyttää kaikki itseoppineet radiovastaanottajat.

Sitä voidaan käyttää jatkuvasti sekä himmentimessä, päälle/pois päältä kytkimessä tai autotallin tai kahtimitien avaamisessa.

Koodaamisen mukauttamiseksi lue myös itseoppineen radiovastaanottajan huolto-ohje.

### Koodaus

Tuo radio-lähetin radiovastaanottimen lähelle.

Paina vastaanottimen oppimispainiketta (LED-valo vilkkuu).

Paina haluttua päälle-kosketinta lähettimessä.

Radiovastaanotin kytkee 2x ja antaa merkin, kun uusi lähettäjä on tallennettu.

Koodauksen poistamiseksi tee kuten edellä, tosin vain pois päältä-painikke toimii.

### Pariston vaihto CR2032 (kuva 2)

Vaatimustenmukaisuusvakuutus (CE) osoitteessa [www.intertechno.at/CE](http://www.intertechno.at/CE)

## N Brukerveiledning ITGDT-809

Fjernkontrollen har 4 av 67 mill. mulige koder for høyeste sikkerhet og kan brukes ved alle selvinstruerende radiomottakere fra intertechno.

Den kan brukes som dimmer, på/av bryter eller til å åpne garasje eller persiener.

For å tilpasse kodingen må også instruksjonsboken til den selvinstruerende radiomottakeren leses.

### Omkodning

Plasser fjernkontrollen i nærheten av radiomottakeren.

Trykk knappen på mottakeren (LED blinker).

Trykk ønsket På-tast på senderen.

Radiomottakeren kobler inn 2x og signaliserer med det at den nye senderen ble lagret.

For å slette koden, gjør du som nevnt ovenfor, men denne gangen betjenes Av-tasten.

### Skifte av batteri CR2032 (Bilde 2)

Konformitetserklæring (CE) under [www.intertechno.at/CE](http://www.intertechno.at/CE)